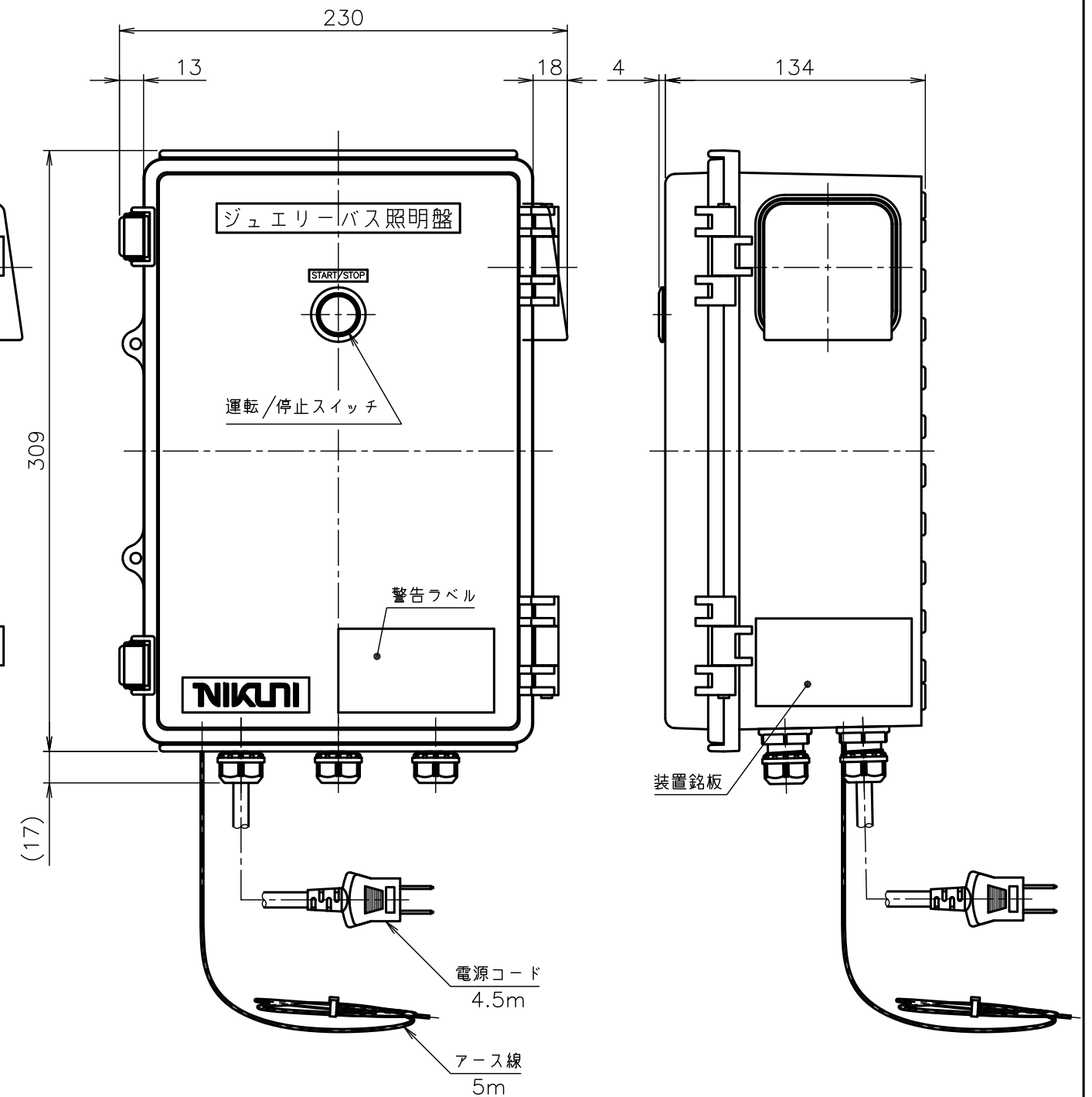
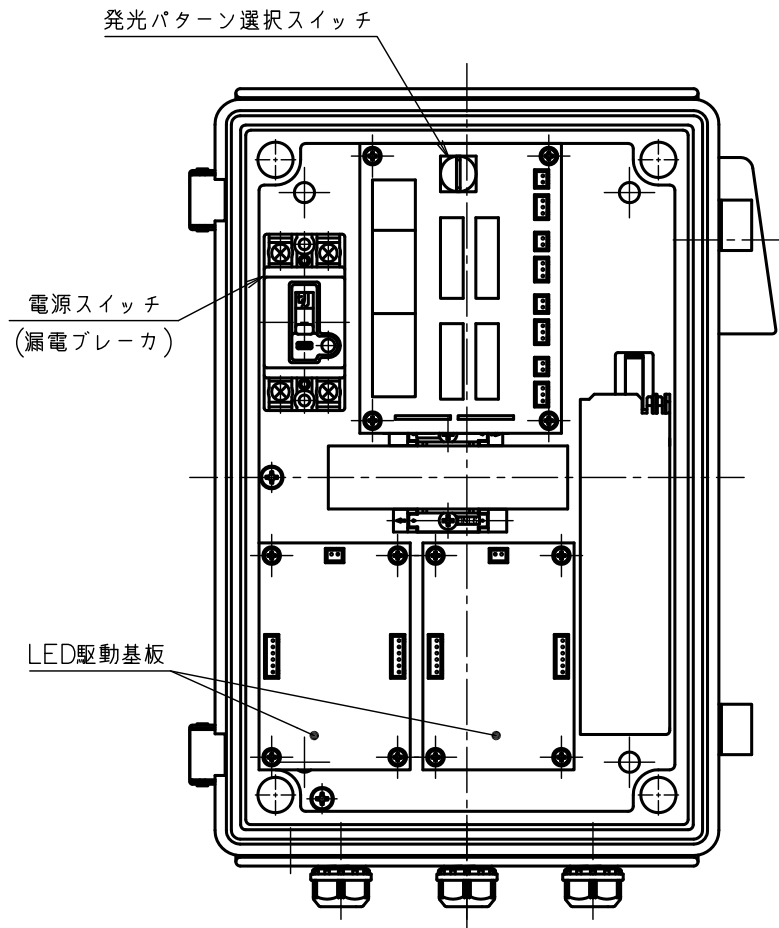
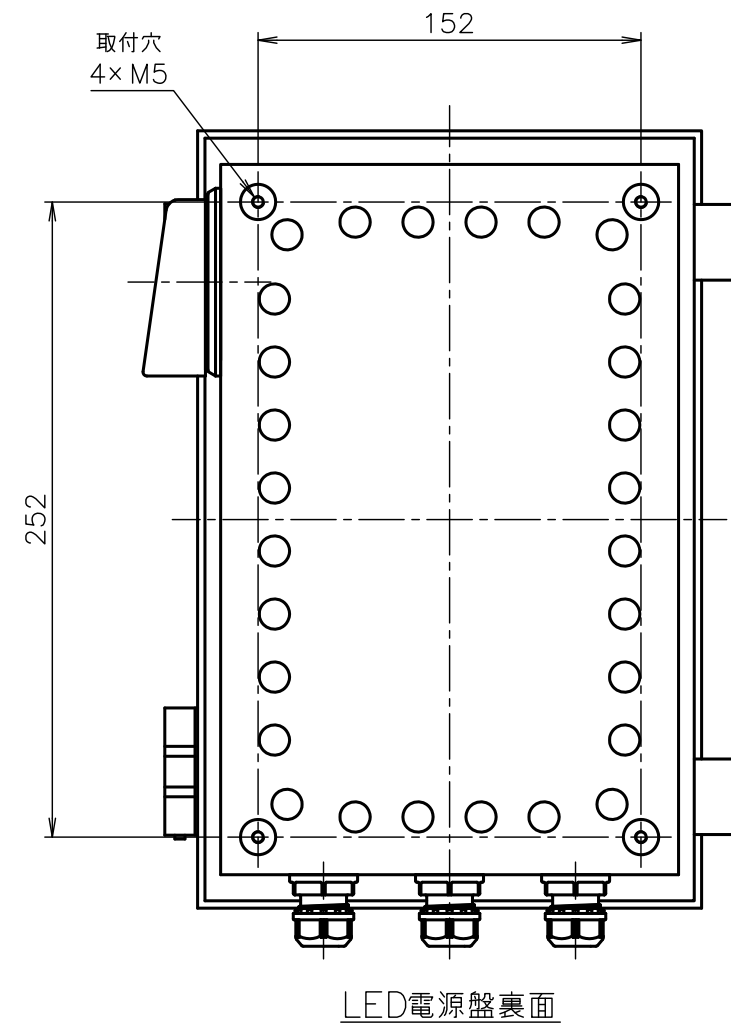
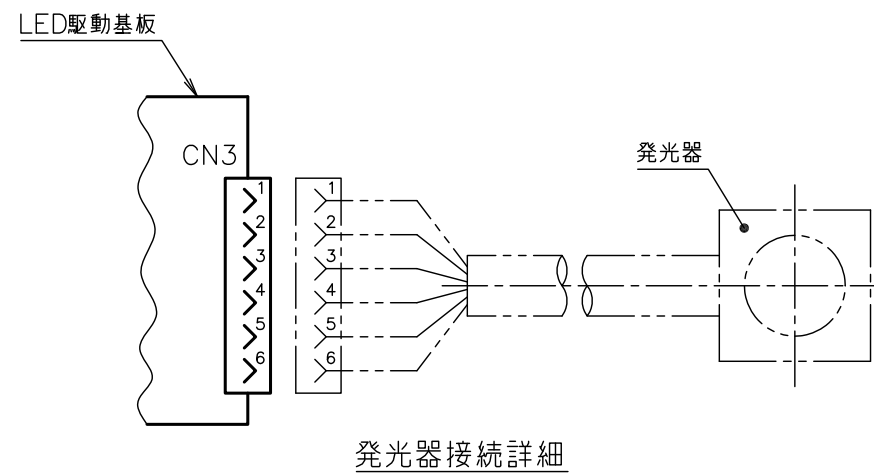


番号	訂正	記事	日付	担当者
△×				
△×				
△×				



仕様

型式	JBC412AT-2
発光器接続数	2
電源	AC100~220 ±10% 50/60Hz 単相
LED発光電圧	DC12V
消費電力	45W
最高使用温度	40℃ (周囲温度)
質量	3.0kg



承認: 橋本	LED電源盤 外形図	頁数 1
検図:		総頁数 1
製図: 松木	型式: JBC412AT-2	1
日付: 2013.03.07	図番: M1202CP11-0	△
尺度: 1:3	株式会社 最上川環境技術研究所	

