

JB412AT Jewellery Bath 取扱説明書



このたびは、ニクニ製品をご採用頂きまして誠にありがとうございます。

本製品は、水中を幻想的な光で包む照明装置です。

当社では安心してご使用頂けますよう細心の注意をはらって製作しておりますが、取り扱いを誤りますと思わぬ事故を引き起こすことがありますので、安全に正しくご使用頂けますようお願い致します。

1. 安全にご使用頂くための注意

製品を安全に正しくお使い頂き、使用者や周りの方々への危害や損害を未然に防止するため、安全注意事項のランクを「警告」「注意」に分けてあります。

 警告	<p>取り扱いを誤った場合、使用者や周りの方々が死亡または重傷を負う危険があります。記載内容を十分に理解し、必ず指示された内容に従って下さい。</p>
 注意	<p>取り扱いを誤った場合、使用者や周りの方々が障害を負う恐れがあるか、または物的障害が発生する恐れがあります。記載内容を十分に理解し、必ず指示された内容に従って下さい。</p>

警告

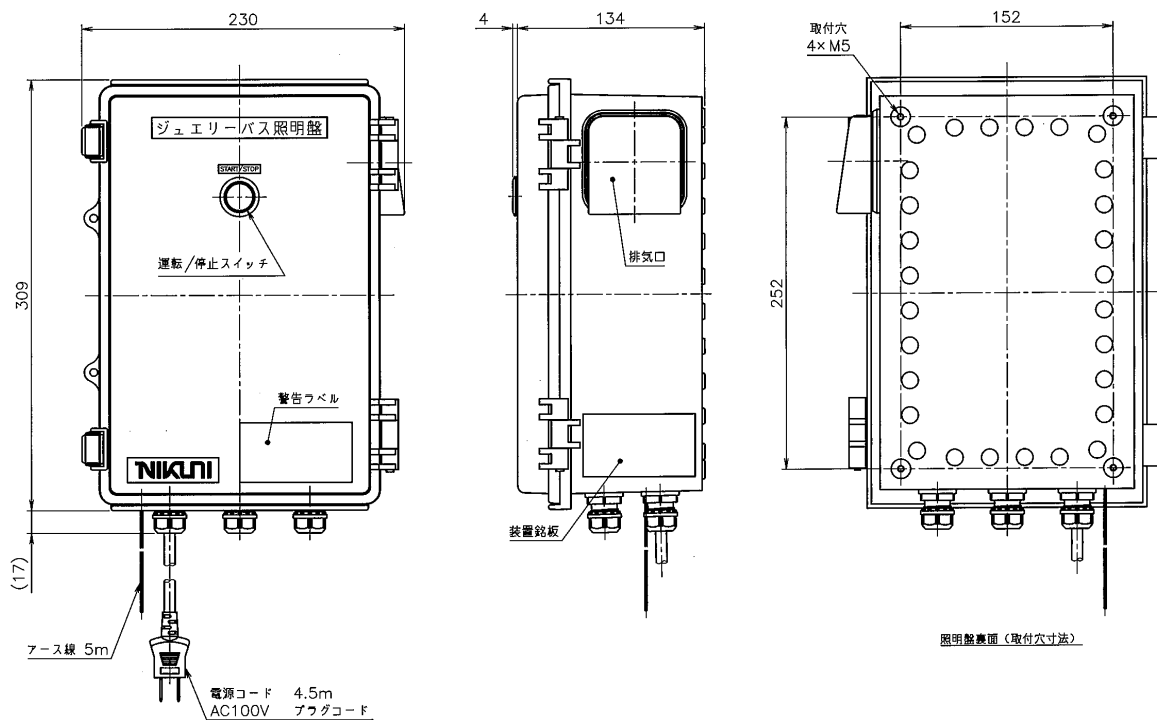
- ・ 本製品の照明盤は完全防水構造ではありません。照明盤に直接水がかからないようにして下さい。故障や感電の恐れがあります。
- ・ 運転前に必ずアース線を接続して下さい。感電や火災の恐れがあります。
- ・ 運転前に必ず電源盤と発光器を接続して下さい。故障の原因になります。
- ・ 発光中のLEDを絶対に直視しないで下さい。視力低下や失明の恐れがあります。
- ・ 保守、点検は必ず元電源を切ってから行って下さい。感電の恐れがあります。

注意

- ・ 発光レンズは、アクリル製です。タワシなどの硬いものや、強酸・強アルカリ性洗剤や溶剤で清掃しないで下さい。レンズが傷ついたり、曇る場合があります。

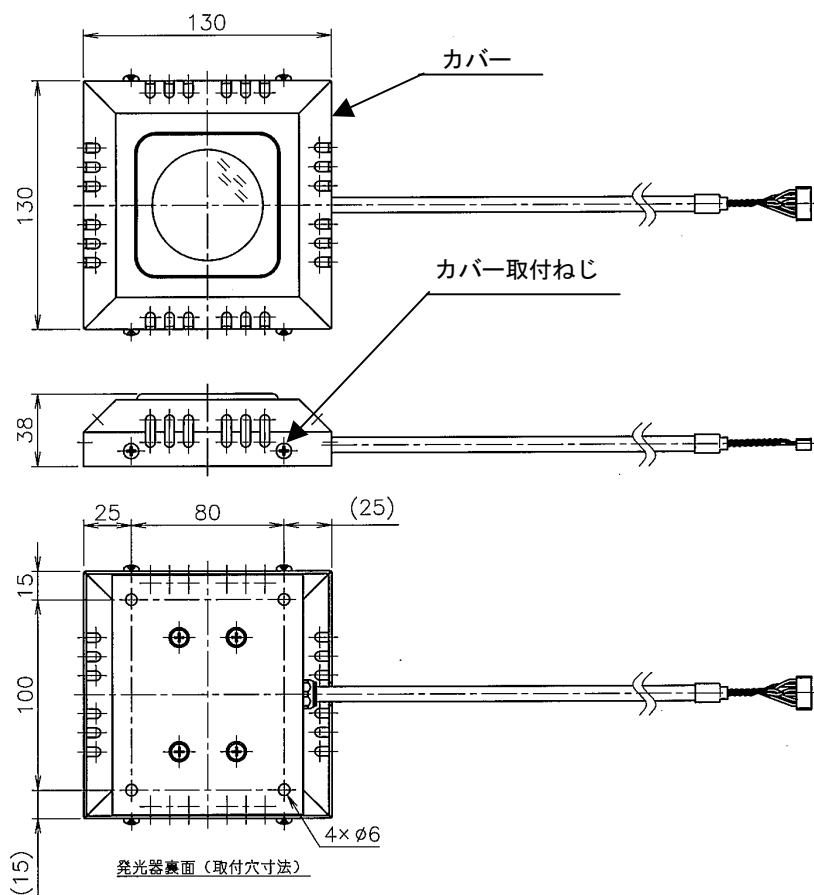
2. 据 付

- ・ 発光器は使用液温度 50℃以内、照明盤は周囲温度 40℃以内の環境でお使い下さい。
- ・ 照明盤の排気口を塞ぐような設置はしないで下さい。
 - 1) 照明盤の取付
 - ① 盤背面の取付用ねじ穴 (M5) を使用して、壁面などにしっかりと固定して下さい。
 - ② 発光器の標準ケーブル長さは約 5m です。発光器ケーブルの届く範囲に設置して下さい。



2) 発光器の取付

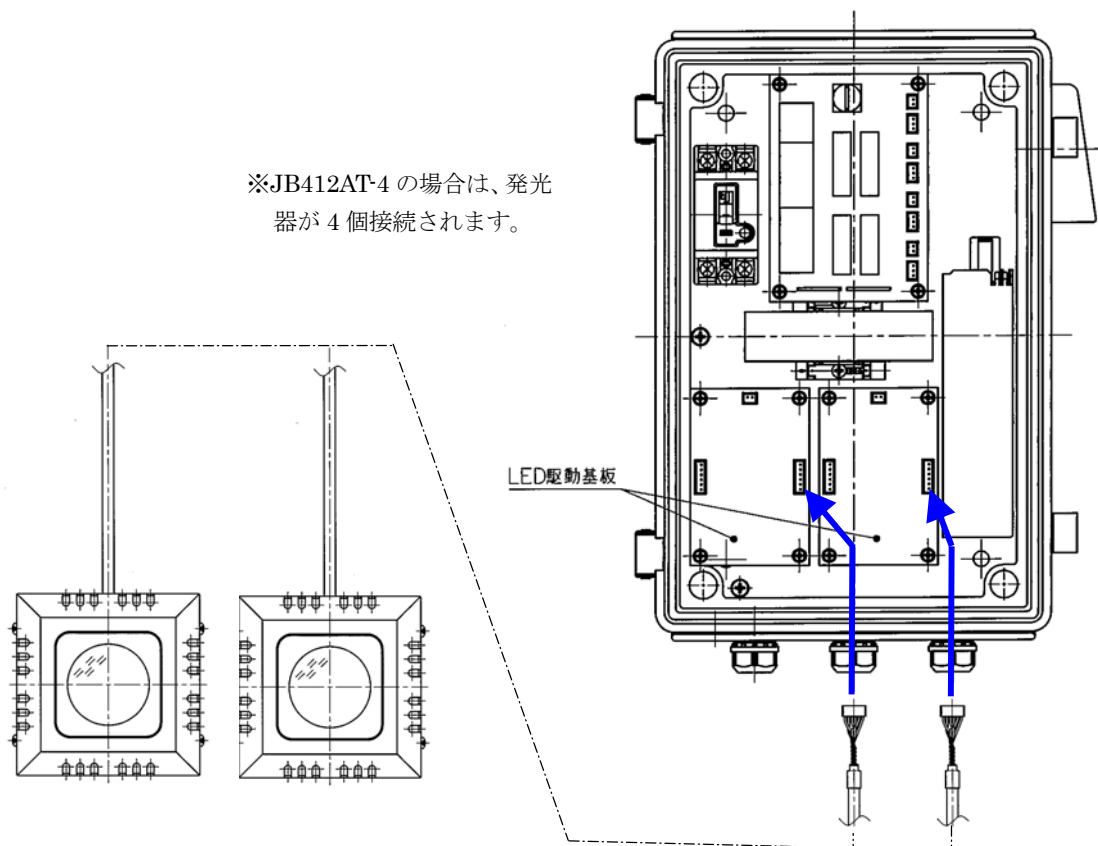
- ① カバー取付ねじを外し、カバーを取外します。
- ② 発光器底面の $\phi 6$ 取付穴を使用して壁面にしっかりと固定して下さい。
- ③ カバーを元の通りに取付けます。
- ④ ケーブルは、損傷ないように保護管などを通して保護して下さい。



3) 配線

- ① ケーブルグラウンドに発光器ケーブルを通して、盤内の「LED 駆動基板」の CN3 にコネクタを差し込んで下さい。
- ② ケーブルグラウンドのナットを回し、ケーブルを締め付けてしっかりとケーブルを固定して下さい。

※JB412AT-4 の場合は、発光器が 4 個接続されます。

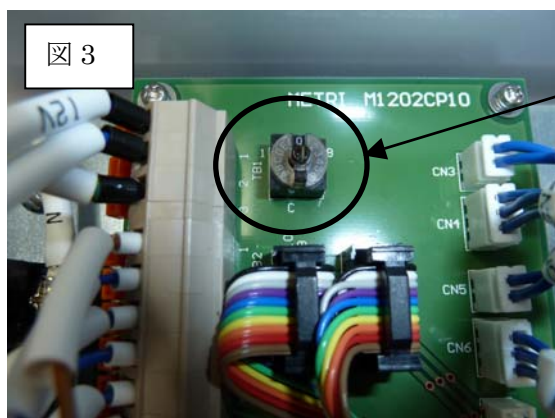


3. 運転と停止

警告

- ・ 運転前に必ずアース線を接続して下さい。感電や火災の恐れがあります。
- ・ 運転前に必ず電源盤と発光器を接続して下さい。故障の原因になります。
- ・ 発光中の LED を絶対に直視しないで下さい。視力低下や失明の恐れがあります。

- ・ 照明盤内の電源ブレーカを「ON」にして下さい。照明盤正面の押しボタンスイッチを押すことで、運転開始となります。
- ・ 発光パターン選択について
照明盤内上部のロータリースイッチ(図 3 参照)を回し、お好みの発光パターンを選択して下さい。発光パターンは、次表の発光パターン一覧表を参照して下さい。
- ・ 照明盤正面の押しボタンスイッチを長押し(1 秒以上)で、運転が停止します。



ロータリースイッチ

ジュエリーバス照明 発光パターン一覧表

ロータリースイッチ	発光方式	発光色
0	単色	白
1	単色	赤
2	単色	緑
3	単色	青
4	多色	白⇒赤⇒緑⇒青…(繰返し)
5	多色	赤⇒橙⇒黄⇒緑⇒青⇒藤色⇒紫…(繰返し)
6	多色	赤⇒橙⇒黄⇒緑⇒青⇒藤色⇒紫…(繰返し・グラデーション)
7	多色	赤⇒橙⇒黄⇒緑⇒水色⇒青⇒紫…(繰返し・グラデーション)
8	単色	橙
9	単色	黄
A	単色	藤色
B	単色	紫
C	————	なし
D	————	なし
E	————	なし
F	————	なし

4. 保 守

- ・ 発光器のレンズ部に汚れが付着しますと、光量が下がります。中性洗剤を使用し、やわらかい布状のもので週一回以上清掃して下さい。



警告

- ・ 保守、点検は必ず元電源を切ってから行って下さい。感電の恐れがあります。



注意

- ・ 発光レンズは、アクリル製です。タワシなどの硬いものや、強酸・強アルカリ性洗剤や溶剤で清掃しないで下さい。レンズが傷ついたり、曇る場合があります。

5. 仕様

照明盤仕様

型 式	JBC412AT-2	JBC412AT-4
発光器 接続数	2	4
電 源	AC100~220 ±10% 50/60Hz 単相	
LED発光 電 圧	DC12V	
消費電力	45W	90W
最高使用 温 度	40℃ (周囲温度)	
質 量	3.0kg	3.3kg

発光器仕様

型 式	JBL412
LED発光 電 圧	DC12V
LED発光 電 流 (最大)	700mA (R、G、B)
最高使用 温 度	50℃ (水温)
寿命	50,000時間
質 量	1.4kg

6. 保証

- ・ この製品の保証期間は納入の日から1年間といたします。
- ・ 保証期間中に正常なご使用にも拘らず当社の設計、工作等の不備により故障や破損が発生した場合は、無償交換いたします。
ただし、保証期間経過後や正常でないご使用、災害による故障や破損につきましては、有償とさせていただきます。
- ・ 本製品を使用された結果、接続された機器およびシステムに問題や障害が生じたとしても原因のいかんに関わらず、その結果について責任を負いかねますのでご了承下さい。

その他製品について不明な点がありましたら、ご遠慮なくお問い合わせ下さい。

お問合せ先

株式会社ニクニ

本社営業 TEL : (044) 833-1121

FAX : (044) 833-6482

名古屋営業所 TEL : (052) 741-7301

FAX : (052) 741-7303

大阪営業所 TEL : (06) 6205-7001

FAX : (06) 6205-7031

福岡営業所 TEL : (092) 725-0041

FAX : (092) 725-0042